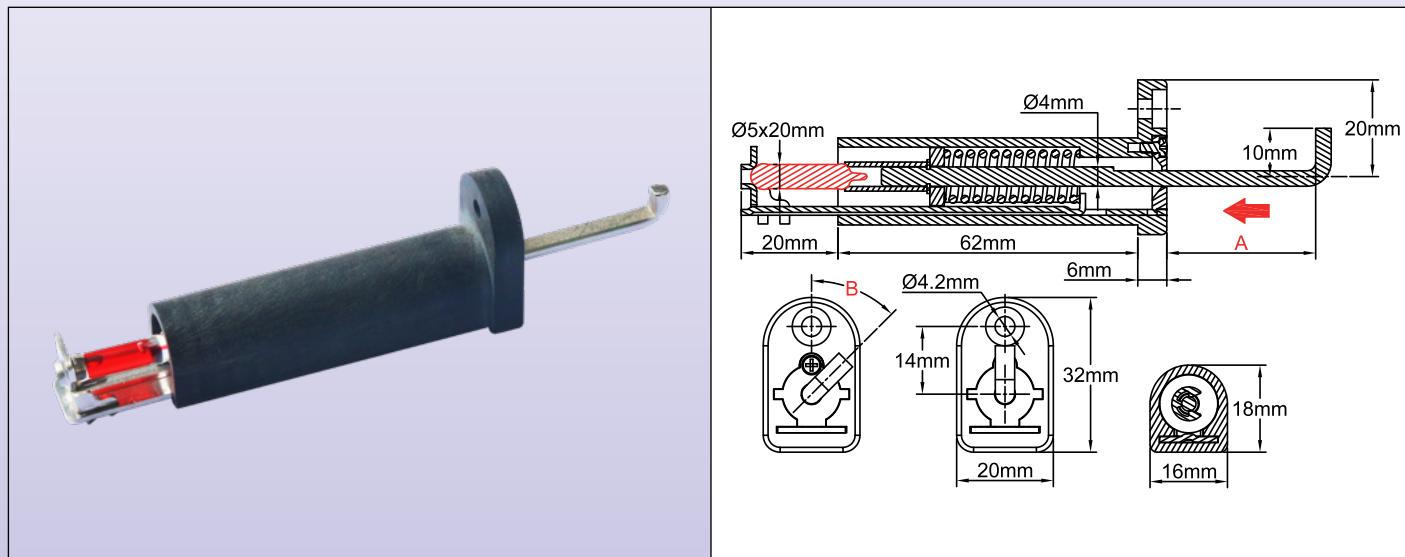


Термоприводы с тяговым усилием, для противопожарных клапанов, управляемые термопатроном



Материал	Усилие отключения	Размеры монтажных отверстий (мм)	Термопатрон, размеры	Типы
304 Нержавеющая сталь	15 DaN	Д diam. 3.6 14 18.2 16.2	20mm Ø5mm	51A



Эти механические термоприводы предназначены для закрытия противопожарных клапанов, используемых на вентиляционных каналах. Их **большое рабочее усилие разблокирует пружину, приводящую в действие клапан. Не требуя источника питания, эти устройства отличаются особой простотой и надежностью.** Они обязательны для всех противопожарных клапанов, соответствующих стандарту NF-S 61.937. **Поскольку термопатроны не подвержены ползучести, их периодическая замена не требуется.**

Прямая длина (A) исполнительного стержня до освобождения: 30 мм или 25 мм

Ход исполнительного стержня при срабатывании: ≥ 20 мм

Тяговое усилие исполнительного стержня: ≥ 15 DaN (в начале хода).

Ориентация изгиба исполнительного стержня: выровнено с осью крепежного винта. Другие возможные ориентации: каждые 15° под углом (применяется минимальный объем заказа)

Связь с внешней средой: механизмы оснащены стенкой с низкой утечкой, отделяющей воздух вентиляционного канала от воздуха внешней среды.

Установка: через стенку вентиляционного канала, с помощью винтов М4 или саморезов аналогичных размеров. См. чертеж резки металлического листа выше.

Материал корпуса: PA66, армированный стекловолокном, выдерживает температуру 200 С.

Материал механизма: нержавеющая сталь Aisi 304.

Соответствие требованиям ROHS: эти механизмы соответствуют требованиям ROHS.

Идентификация: модель и дата изготовления выбиты на каждом механизме. Если прибор оснащен термопатроном, он имеет собственную цветовую идентификацию (см. технические паспорта термопатронов).

Стойкость к солевому туману: согласно ISO 9227-2012, подвергаясь воздействию тумана, образованного из 20% по весу хлорида натрия в дистиллированной воде, при температуре 35°C в течение 5 дней (120 ч), механизмы сохраняют свою способность к выполнению функции.

Основные артикулы

Температурные	Длина A	Артикул	Длина A	Артикул
Без термопатрона	25 мм	51A2006215PE0000	30 мм	51A2006215PF0000
57°C (135°F)	25 мм	51A20062152E0570	30 мм	51A20062152F0570
68°C (155°F)	25 мм	51A20062152E0680	30 мм	51A20062152F0680
79°C (174°F)	25 мм	51A20062152E0790	30 мм	51A20062152F0790
93°C (199°F)	25 мм	51A20062152E0930	30 мм	51A20062152F0930
141°C (286°F)	25 мм	51A20062152E1410	30 мм	51A20062152F1410